

**TECHNO SYSTEMS s.r.l.**

Via dell'Arma di Cavalleria, 5 - Quinto di Treviso (TV) - ITALY

Tel. 0422 470958 Fax 0422 479847

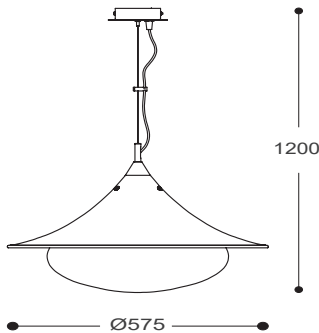
[www.zaradesign.it](http://www.zaradesign.it)

[info@zaradesign.it](mailto:info@zaradesign.it)

P.I. 03783270261

## ISTRUZIONI DI MONTAGGIO ASSEMBLY INSTRUCTIONS

# PARIGI



**Lampada a sospensione**  
Suspension lamp

**DATI TECNICI**  
Technical details

1 x MAX 60W E27  
230V 50/60Hz

### AVVERTENZE

Prima di procedere con l'installazione dell'apparecchio, e comunque prima di ogni operazione di manutenzione togliere la tensione di rete

### WARNING

Always unplug the appliance from the power socket before beginning installation or any sort of maintenance work.

Classe I	Apparecchio di classe I (la sicurezza viene garantita con la messa a terra). Class I device (safety is guaranteed with earthing ).
CE	La marcatura indica che il prodotto ha superato positivamente tutte le prove previste dalle normative per la sicurezza elettrica richieste dalla Comunità Europea. Normative EN 60598-1 corrispondenti alle norme italiane per la sicurezza elettrica CEI 34-21. This mark guarantees that the product has successfully overcome all the tests required by the European Community electrical safety legislation. Regulations EN 60598-1 correspond to the Italian electrical safety legislation CEI 34-21.
IP 20	Protetto contro la penetrazione di corpi solidi di dimensioni maggiori a 12mm. Non protetto nei confronti dei liquidi. Protection against intrusion of solid objects larger than 12 mm. There is no protection against ingress of water.
	Direttiva - Regulation: 2002/95/CE - 2002/96/CE- 2003/108/CE È vietato lo smaltimento come rifiuto urbano ed è obbligatoria la raccolta separata a fine vita del prodotto. The disposal of the product as municipal waste is prohibited. Separate collection is mandatory when the product is at the end of its life.

La sicurezza di questo apparecchio è garantita solo con l'uso appropriato di queste istruzioni, pertanto è necessario conservarle.  
The safety and reliability are guaranteed only if installation instructions are properly followed.  
Please retain this instruction sheet for future reference.

**ESEGUIRE LE OPERAZIONI DI MONTAGGIO SEGUENDO L'ORDINE NUMERICO PROGRESSIVO.**

**FOLLOW THE ASSEMBLY INSTRUCTIONS BY READING THE NUMERICAL ORDER.**

